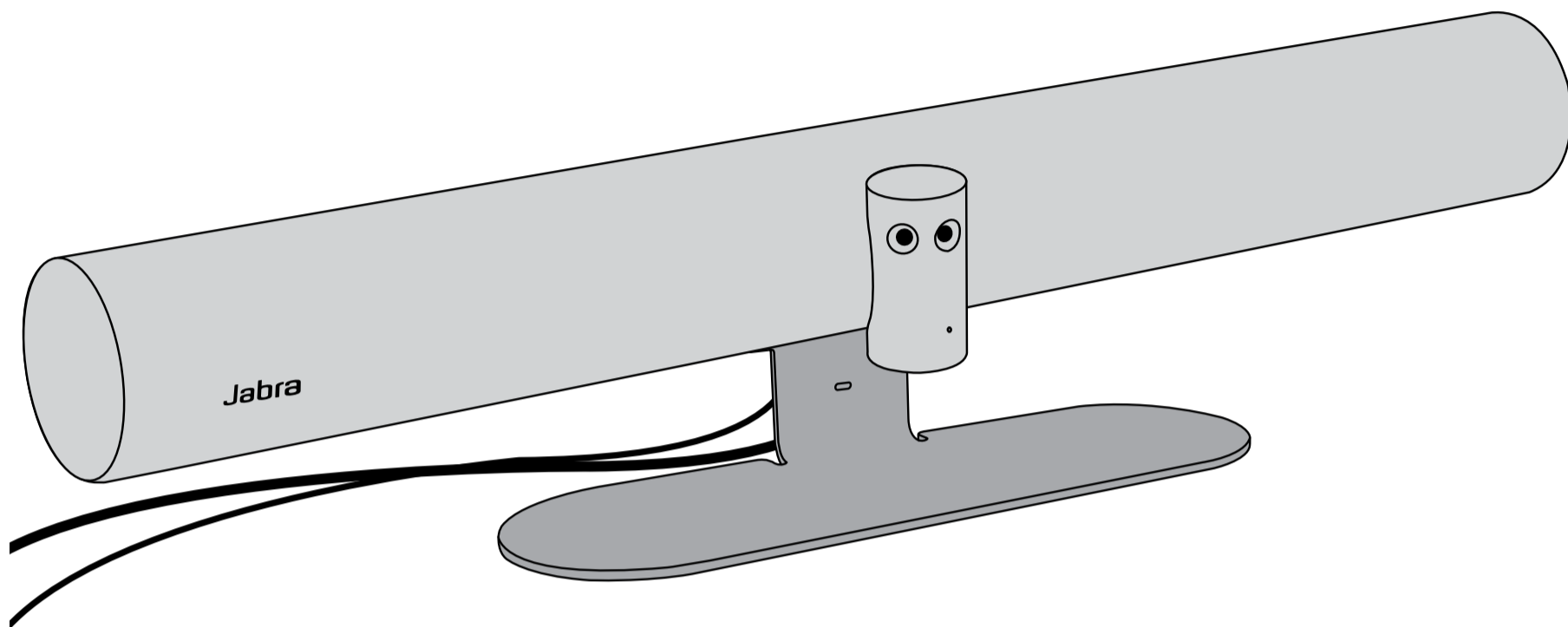
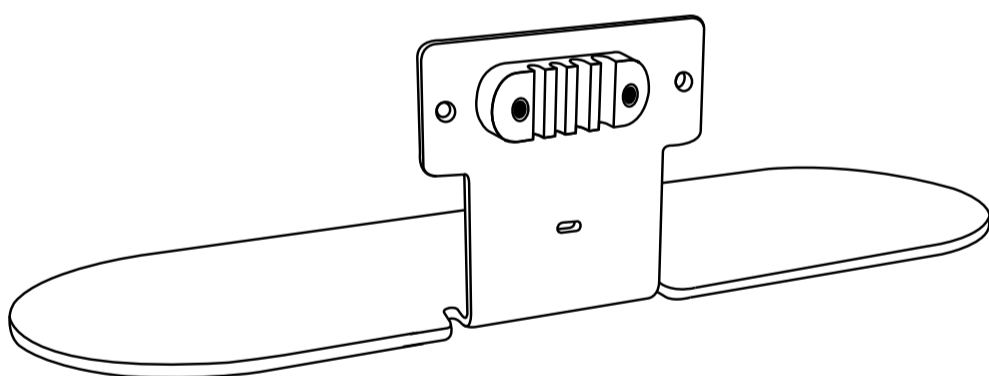


PanaCast 50

桌面立架



桌面立架與電纜集線器



螺絲

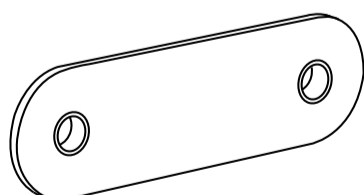


M3x10
(2 個)

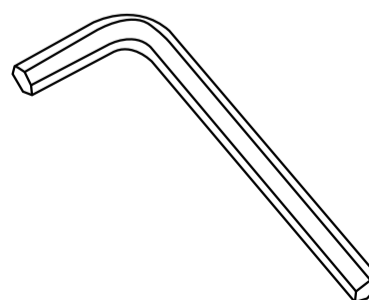


M5x12
(2 個)

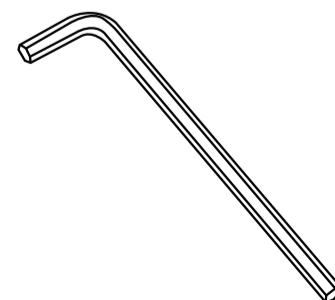
桌面立架纜線蓋



內六角扳手



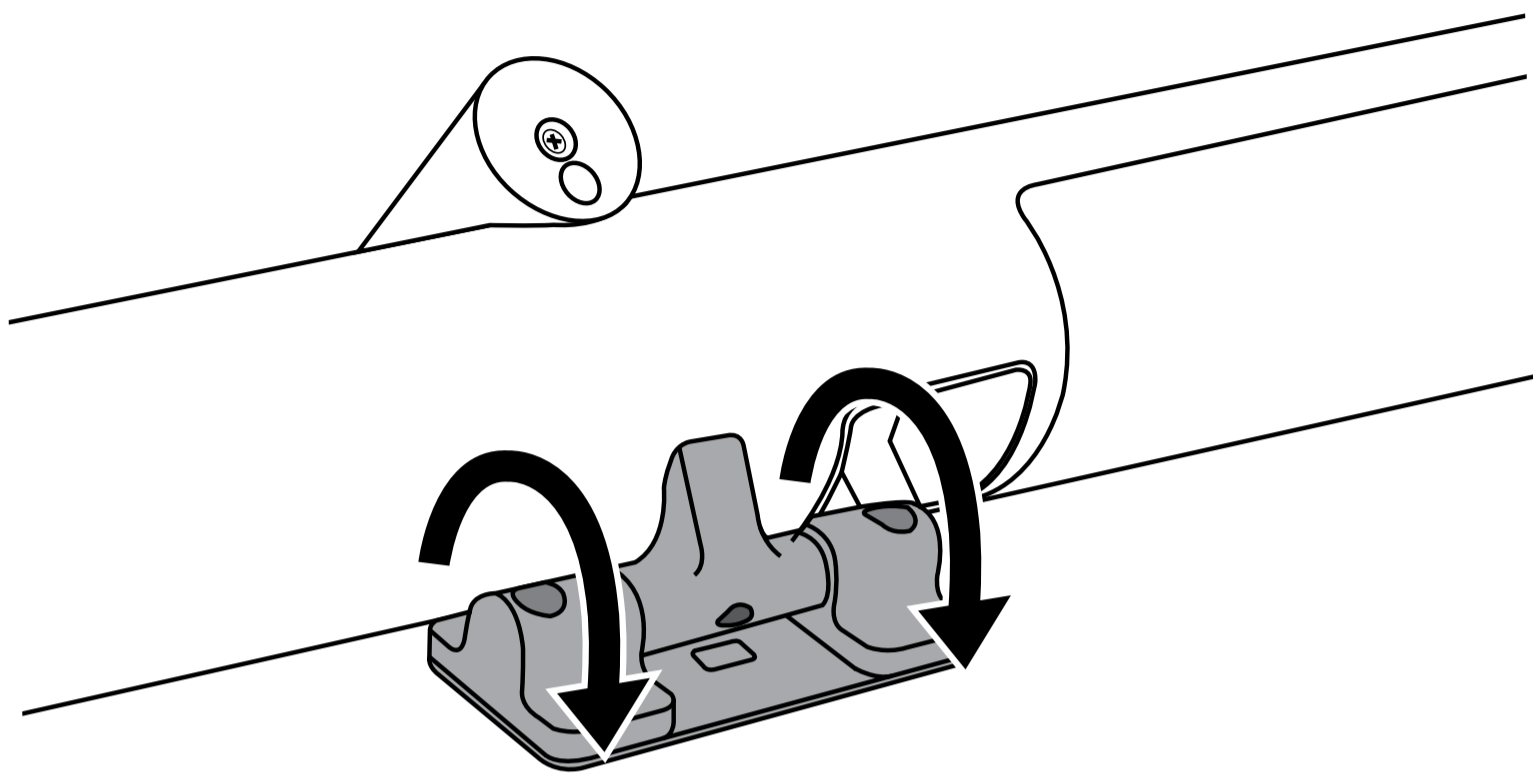
4 公厘



2.5 公厘

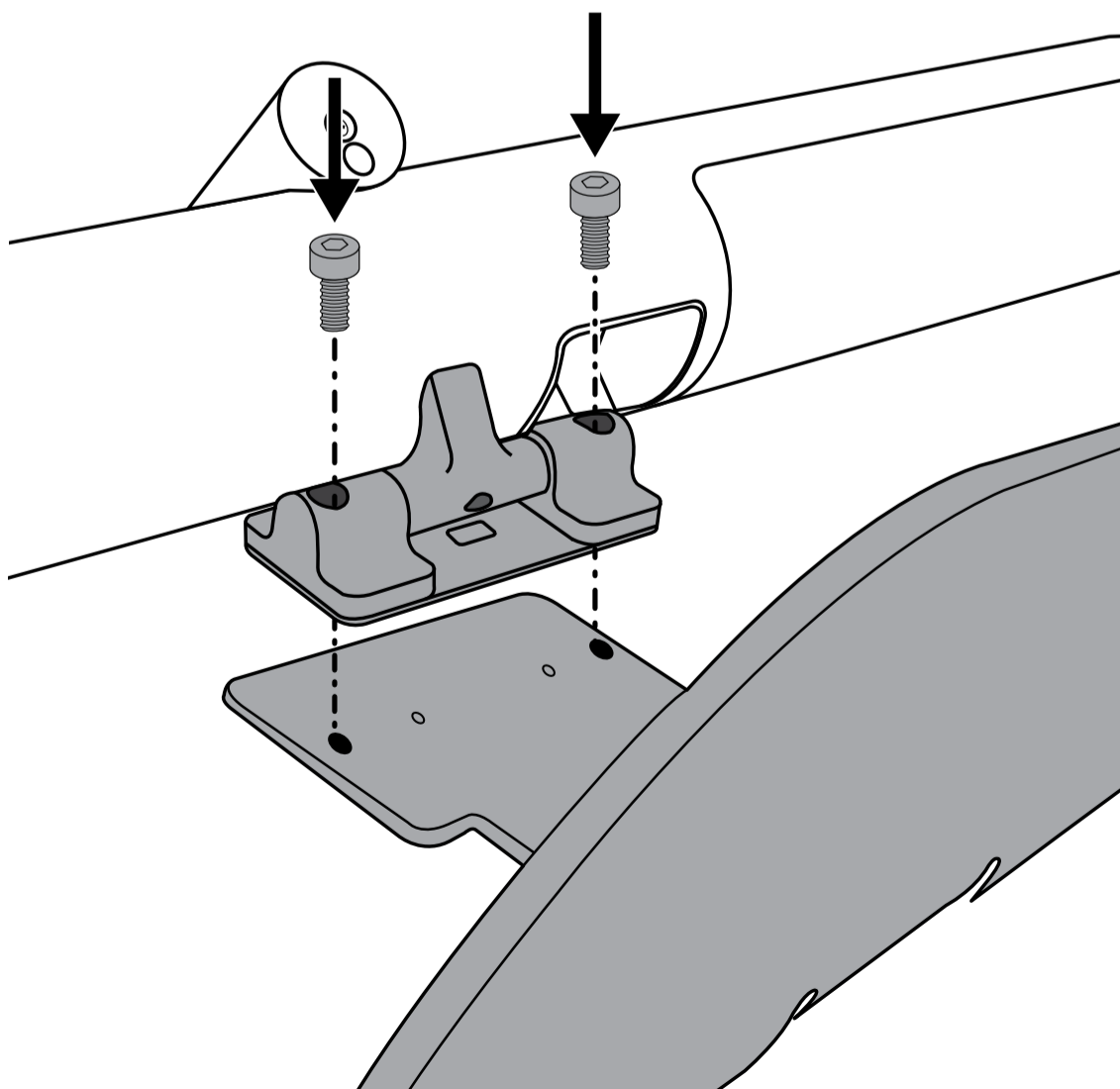
1

傾斜 PanaCast 50 上的鉸鏈，以方便進入螺絲孔。

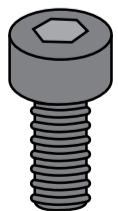


2

使用提供的 **M5x12 螺絲**和 **4 公厘內六角扳手**將 PanaCast 50 擰緊到桌面立架上。

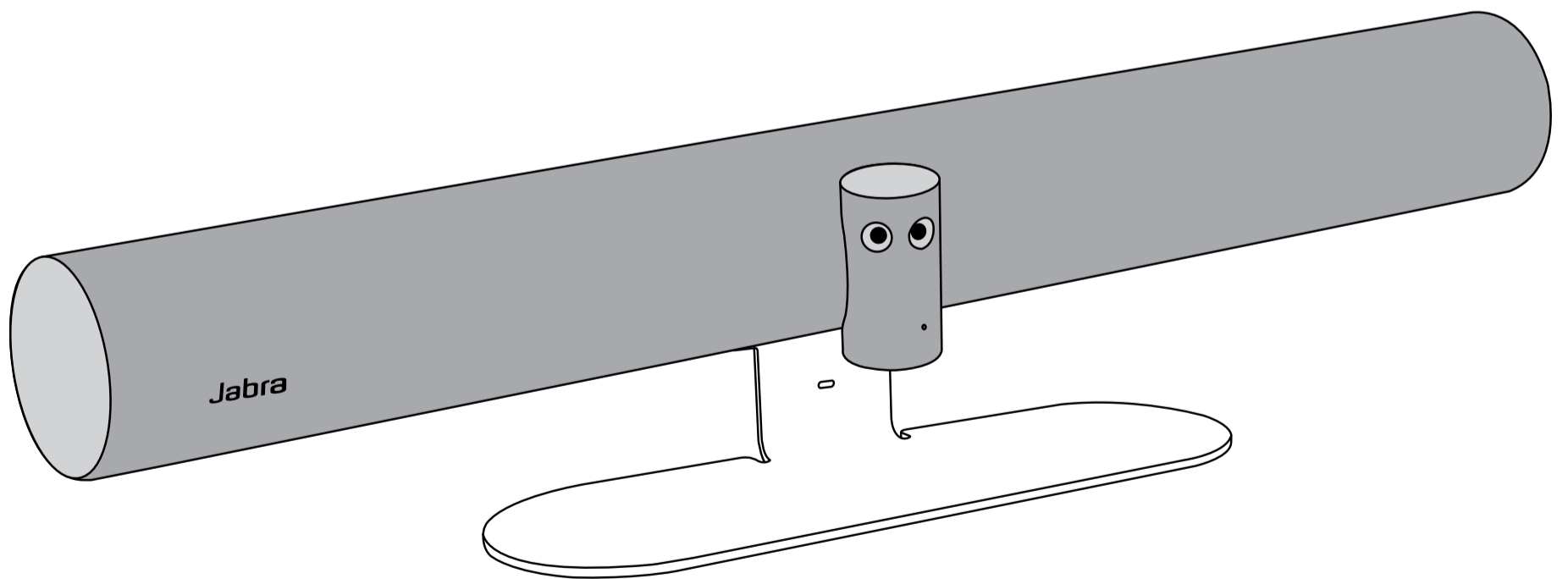
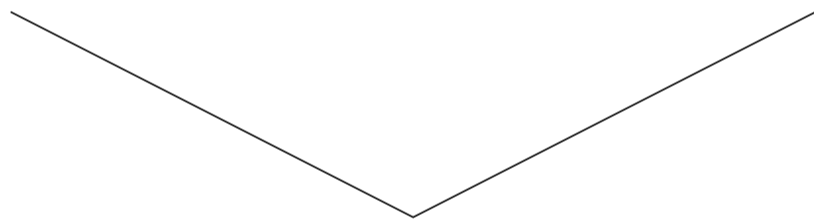
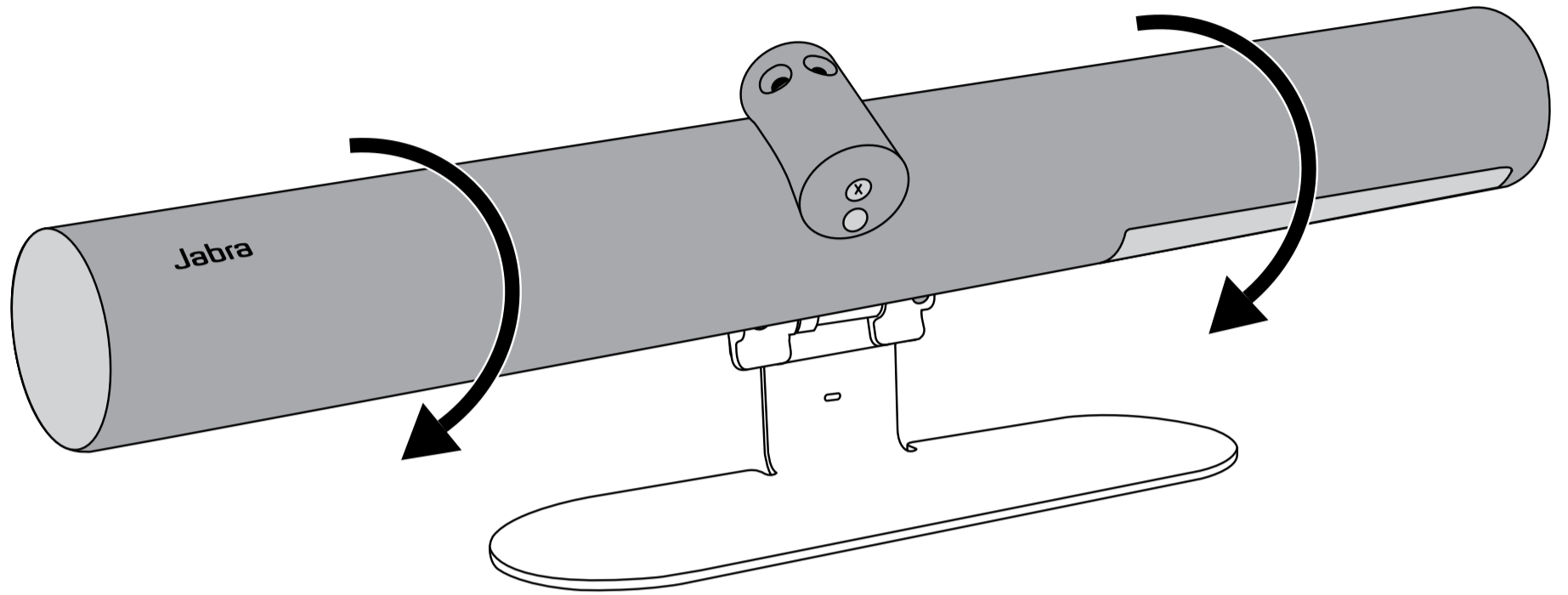


M5x12



3

將 PanaCast 50 旋轉到其最終位置，並確保它的角度與會議室與會者的視線齊平。



4 使用集線器來保持電纜整潔。最粗的纜線應放在右邊。

